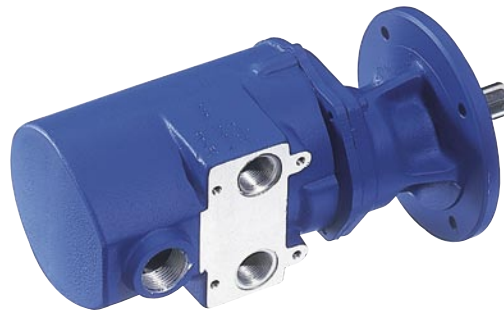


Lamellenmotoren 2,20 kW Umsteuerbar – abwürgefest



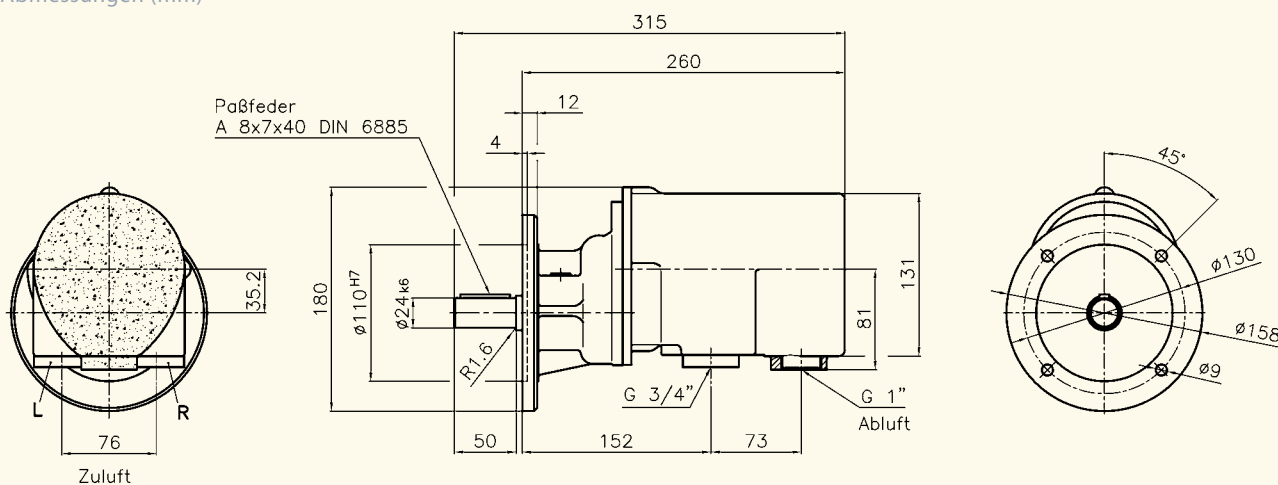
Standardausführung

Technische Daten

| Type | | MU 300-2800 | MU 300-1400 |
|------------------|---------------------|-------------|-------------|
| Bestell-Nr. | | 46660-11-5 | 46660-06-5 |
| Lastdrehzahl | min ⁻¹ | 2 800 | 1 400 |
| Lastdrehmoment | Nm | 7,50 | 15,00 |
| Startdrehmoment | Nm | 11,25 | 22,50 |
| Drehmoment max. | Nm | 15,00 | 30,00 |
| Leerlaufdrehzahl | min ⁻¹ | 5 600 | 2 800 |
| Luftverbrauch | m ³ /min | 2,80 | 2,80 |
| Gewicht | kg | 11,00 | 11,00 |

Leistung und Drehzahl bei 6 bar Betriebsdruck.

Abmessungen (mm)



Wellenbelastung
→ Seite 13

Empf. Schlauchdurchmesser L.W.
→ Seite 12

Abtriebs- und Anflanschvarianten
→ Seite 10

Zubehör
→ Seite 81

Lamellenmotoren 2,20 kW Umsteuerbar – abwürgefest Mit integrierter Bremse



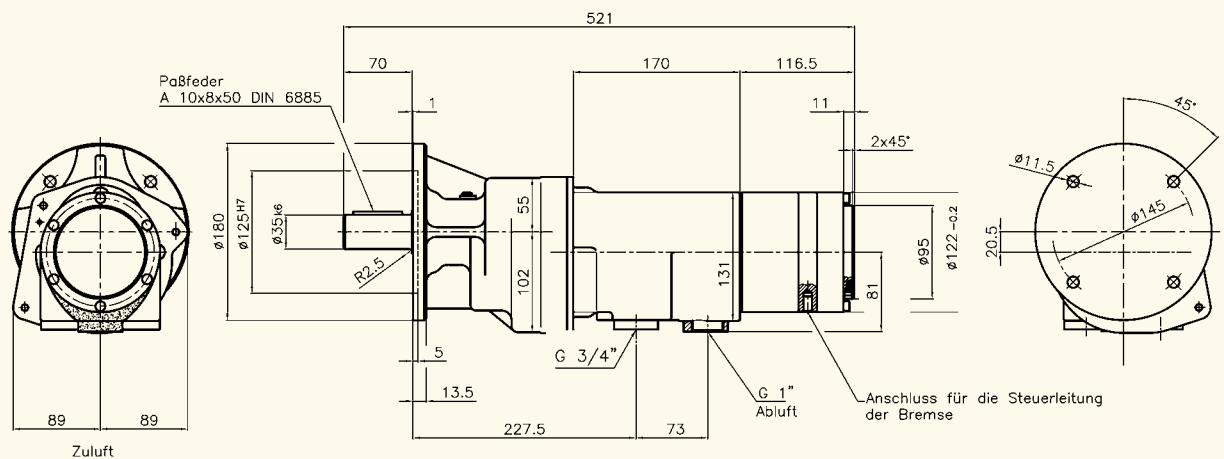
Standardausführung

Technische Daten

| Type | | MUB 300-750 | MUB 300-500 | MUB 300-250 | MUB 300-125 | MUB 300-75 |
|-----------------------|---------------------|-------------|-------------|-------------|-------------|------------|
| Bestell-Nr. | | 29701-82-5 | 29701-83-5 | 29701-84-5 | 29602-79-5 | 29701-85-5 |
| Lastdrehzahl | min ⁻¹ | 750 | 500 | 250 | 125 | 75 |
| Lastdrehmoment | Nm | 29,00 | 43,00 | 85,00 | 169,00 | 282,00 |
| Startdrehmoment | Nm | 43,50 | 64,50 | 127,50 | 253,50 | 423,00 |
| Drehmoment max. | Nm | 58,00 | 86,00 | 170,00 | 338,00 | 564,00 |
| Haltekraft der Bremse | Nm | 63,80 | 94,60 | 187,00 | 371,80 | 620,40 |
| Leerlaufdrehzahl | min ⁻¹ | 1 500 | 1 000 | 500 | 250 | 150 |
| Luftverbrauch | m ³ /min | 2,80 | 2,80 | 2,80 | 2,80 | 2,80 |
| Gewicht | kg | 21,50 | 21,50 | 21,50 | 21,50 | 21,50 |

Leistung und Drehzahl bei 6 bar Betriebsdruck.

Abmessungen (mm)



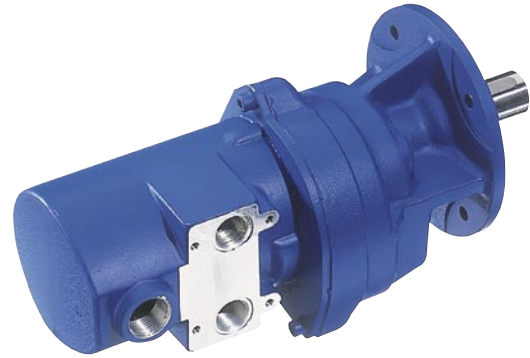
Wellenbelastung
→ Seite 13

Empf. Schlauchdurchmesser L.W.
→ Seite 12

Abtriebs- und Anflanschvarianten
→ Seite 10

Zubehör
→ Seite 81

Lamellenmotoren 2,90 kW Umsteuerbar – abwürgefest



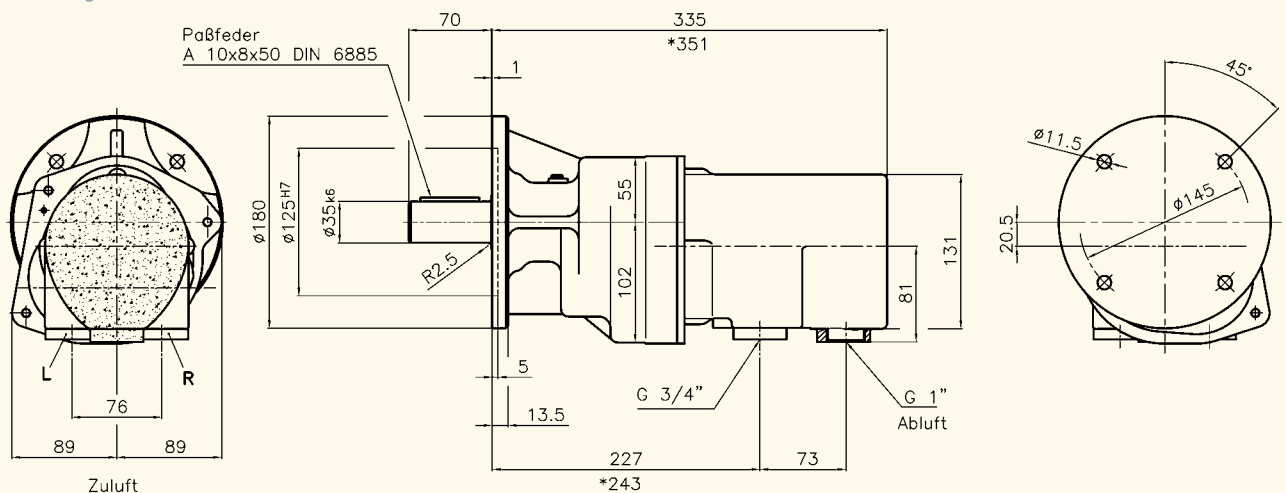
Standardausführung

Technische Daten

| Type | | MU 400-750 | MU 400-500 | MU 400-250 | MU 400-125 | MU 400-75 V* |
|------------------|---------------------|------------|------------|------------|------------|--------------|
| Bestell-Nr. | | 46670-04-5 | 46670-03-5 | 46670-02-5 | 46670-07-5 | 29928-94-5 |
| Lastdrehzahl | min ⁻¹ | 750 | 500 | 250 | 125 | 75 |
| Lastdrehmoment | Nm | 37,50 | 56,00 | 113,00 | 225,00 | 375,00 |
| Startdrehmoment | Nm | 56,25 | 84,00 | 169,50 | 337,50 | 562,50 |
| Drehmoment max. | Nm | 75,00 | 112,00 | 226,00 | 450,00 | 750,00 |
| Leerlaufdrehzahl | min ⁻¹ | 1 500 | 1 000 | 500 | 250 | 150 |
| Luftverbrauch | m ³ /min | 3,60 | 3,60 | 3,60 | 3,60 | 3,60 |
| Gewicht | kg | 17,00 | 17,00 | 17,00 | 17,00 | 18,50 |

Leistung und Drehzahl bei 6 bar Betriebsdruck.

Abmessungen (mm)



Wellenbelastung
→ Seite 13

Empf. Schlauchdurchmesser L.W.
→ Seite 12

Abtriebs- und Anflanschvarianten
→ Seite 10

Zubehör
→ Seite 81

Lamellenmotoren 2,90 kW

Umsteuerbar – abwürgefest

Mit integrierter Bremse



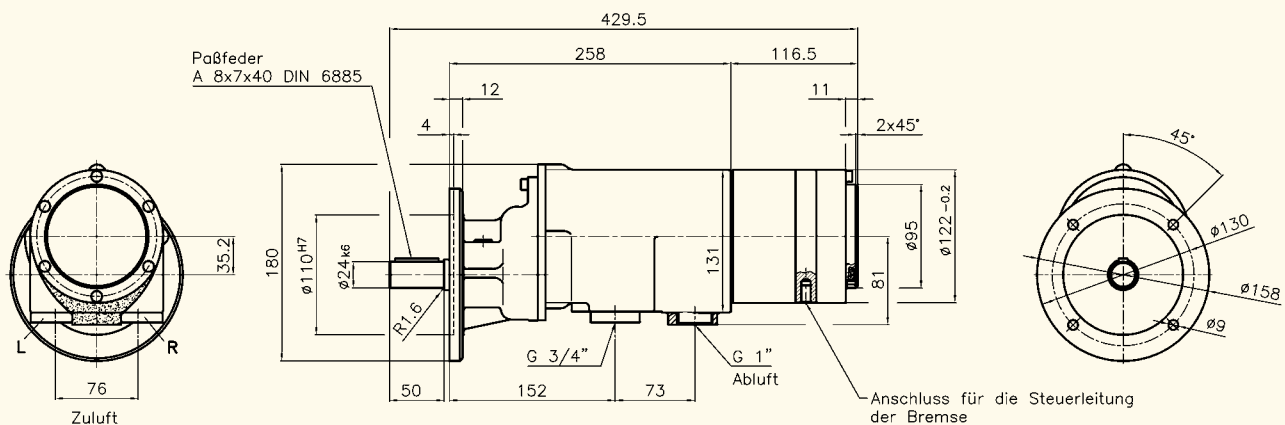
Standardausführung

Technische Daten

| Type | | MUB 400-2800 | MUB 400-1400 |
|-----------------------|---------------------|--------------|--------------|
| Bestell-Nr. | | 29701-86-5 | 29701-87-5 |
| Lastdrehzahl | min ⁻¹ | 2 800 | 1 400 |
| Lastdrehmoment | Nm | 10,00 | 20,00 |
| Startdrehmoment | Nm | 15,00 | 30,00 |
| Drehmoment max. | Nm | 20,00 | 40,00 |
| Haltekraft der Bremse | Nm | 18,00 | 36,00 |
| Leerlaufdrehzahl | min ⁻¹ | 5 600 | 2 800 |
| Luftverbrauch | m ³ /min | 3,60 | 3,60 |
| Gewicht | kg | 17,50 | 17,50 |

Leistung und Drehzahl bei 6 bar Betriebsdruck.

Abmessungen (mm)



Wellenbelastung
→ Seite 13

Empf. Schlauchdurchmesser L.W.
→ Seite 12

Abtriebs- und Anflanschvarianten
→ Seite 10

Zubehör
→ Seite 81

Lamellenmotoren 4,40 kW

Umsteuerbar – abwürgefest

Mit integrierter Bremse



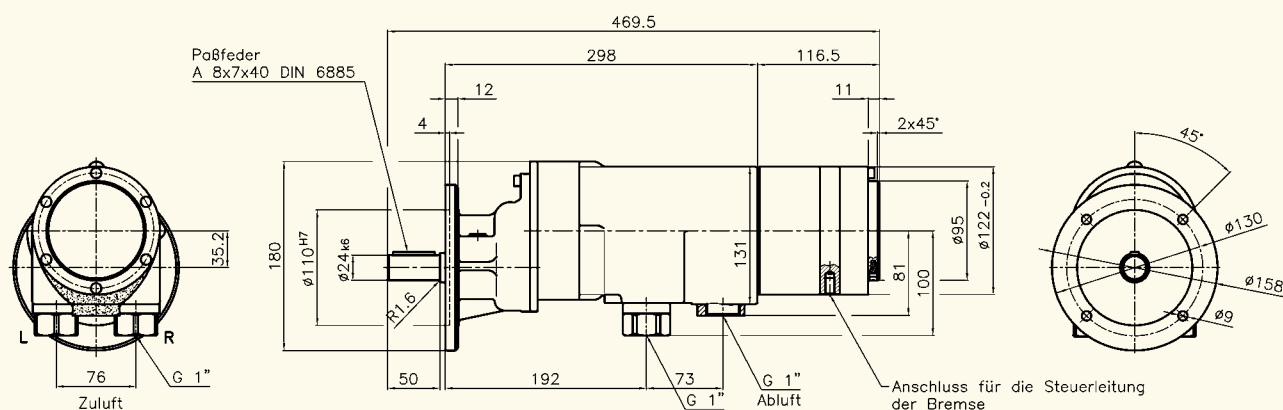
Standardausführung

Technische Daten

| Type | | MUB 600-2800 | MUB 600-1400 |
|-----------------------|---------------------|--------------|--------------|
| Bestell-Nr. | | 29701-93-5 | 29701-94-5 |
| Lastdrehzahl | min ⁻¹ | 2 800 | 1 400 |
| Lastdrehmoment | Nm | 15,00 | 30,00 |
| Startdrehmoment | Nm | 22,50 | 45,00 |
| Drehmoment max. | Nm | 30,00 | 60,00 |
| Haltekraft der Bremse | Nm | 19,50 | 39,00 |
| Leerlaufdrehzahl | min ⁻¹ | 5 600 | 2 800 |
| Luftverbrauch | m ³ /min | 5,00 | 5,00 |
| Gewicht | kg | 18,50 | 18,50 |

Leistung und Drehzahl bei 6 bar Betriebsdruck.

Abmessungen (mm)



Wellenbelastung
→ Seite 13

Empf. Schlauchdurchmesser L.W.
→ Seite 12

Abtriebs- und Anflanschvarianten
→ Seite 10

Zubehör
→ Seite 81

Lamellenmotoren 4,40 kW Umsteuerbar – abwürgefest Mit integrierter Bremse



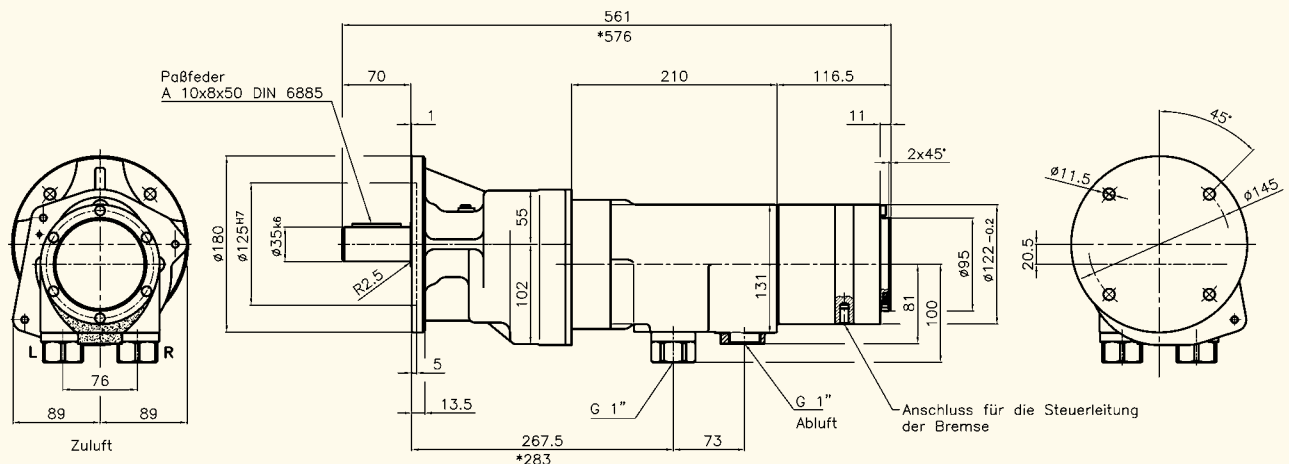
Standardausführung

Technische Daten

| Type | | MUB 600-750 | MUB 600-500 | MUB 600-250 | MUB 600-75 V* |
|-----------------------|---------------------|-------------|-------------|-------------|---------------|
| Bestell-Nr. | | 29701-95-5 | 29701-96-5 | 29701-97-5 | 29924-55-5 |
| Lastdrehzahl | min ⁻¹ | 750 | 500 | 250 | 75 |
| Lastdrehmoment | Nm | 57,00 | 85,00 | 170,00 | 563,00 |
| Startdrehmoment | Nm | 85,50 | 127,50 | 255,00 | 844,50 |
| Drehmoment max. | Nm | 114,00 | 170,00 | 340,00 | 1 126,00 |
| Haltekraft der Bremse | Nm | 74,10 | 110,50 | 221,00 | 731,90 |
| Leerlaufdrehzahl | min ⁻¹ | 1 500 | 1 000 | 500 | 150 |
| Luftverbrauch | m ³ /min | 5,00 | 5,00 | 5,00 | 5,00 |
| Gewicht | kg | 23,50 | 23,50 | 23,50 | 25,00 |

Leistung und Drehzahl bei 6 bar Betriebsdruck.

Abmessungen (mm)



Wellenbelastung
→ Seite 13

Empf. Schlauchdurchmesser L.W.
→ Seite 12

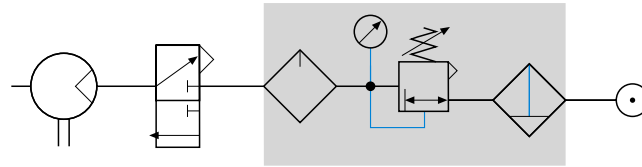
Abtriebs- und Anflanschvarianten
→ Seite 10

Zubehör
→ Seite 81

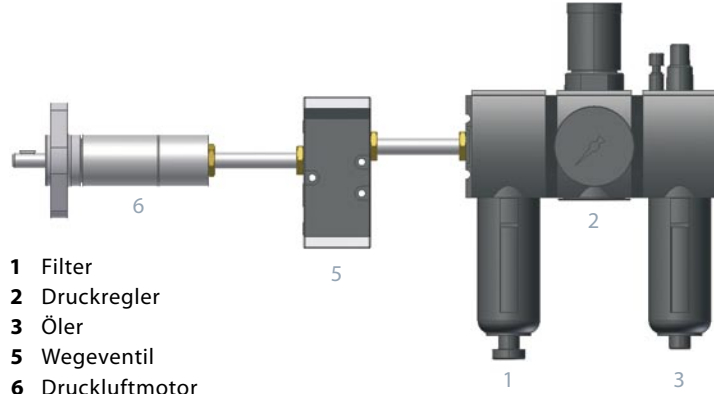
Installation Schaltplan

Rechts- oder linkslaufender Motor

2/2 oder 3/2 Wegeventil

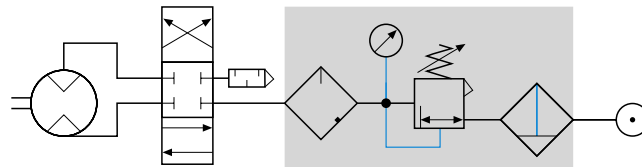


- 1 Filter
- 2 Druckregler
- 3 Öler
- 5 Wegeventil
- 6 Druckluftmotor

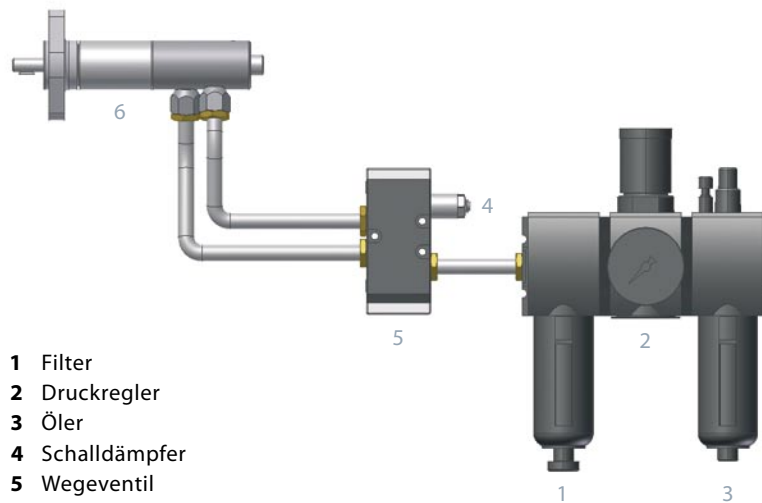


Umsteuerbarer Motor

seitlich (Typen MU) oder von hinten (Typen MUD)
4/3 oder 5/3 Wegeventil



- 1 Filter
- 2 Druckregler
- 3 Öler
- 4 Schalldämpfer
- 5 Wegeventil
- 6 Druckluftmotor



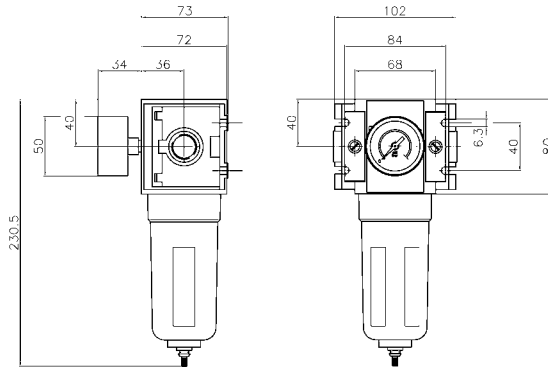
Zubehör

Abluftentöler und Geräuschkämpfer

Mit dem Abluftentöler kann die Abluft zentral gesammelt werden. In die Umwelt strömt ungeölte Druckluft (Filterung bis 99 %) mit einer Geräuschkämpfung bis zu 30 dB(A). Der Differenzdruck-Manometer zeigt den Staudruck an. Dieser entspricht dem Verschmutzungsgrad der Patrone.



| | |
|-----------------------|---|
| Mehrfach-Luftanschluß | 2 × Gewindeanschlüsse G 1/2" 5 × Schlauchanschlüsse mit Außendurchmesser 10 mm |
| max. Betriebsdruck | 12 bar |
| Nenndurchfluß | 1500 L / min. |
| Temperaturbereich | + 5 °C bis + 50 °C |
| Gewicht | 1,4 kg |



Bestell-Nr. 29914-01-6



Wartungseinheit

| Anschlußgewinde | Betriebsdruck bar einstellbar | Durchflußmenge bei 6 bar Betriebsdruck m ³ / min | Bestell-Nr. |
|-----------------|------------------------------------|---|-------------|
| 1/4" | 0,5–16 | 0,50 | 030 290 74 |
| 1/2" | 0,5–16 | 1,60 | 030 292 74 |
| 3/4" | 0,5–16 | 4,50 | 49410-30-6 |
| 1" | 0,5–16 | 5,50 | 49410-40-6 |



Drehmomentbegrenzer

Abschalt-Sicherheitskupplung

Mit Hilfe der Skalierung kann das Ausrückmoment problemlos eingestellt bzw. nachjustiert werden. Die spielfreie Überlastmechanik ist für Reversierbetrieb geeignet. Das Wiedereinrücken geschieht automatisch bei geringer Drehzahl beim Erreichen der Laststellung. 360°-Festpunktschaltung (Die Typen entsprechend Nm auf Anfrage).

Fußflansch



| Spann (Ø mm) | Bestell-Nr. |
|--------------|-------------|
| 31,0 | 29945-28-3 |
| 36,0 | 29945-29-3 |
| 38,0 | 29945-30-3 |
| 41,5 | 29945-31-3 |
| 56,0 | 29945-32-3 |



Blitz-Einschraubanschlüsse – Außengewinde

| Schlauch (gerade Ø mm) | Gewinde | Bestell-Nr. |
|--------------------------|---------|-------------|
| 4 | G 1/8 | 9359 311 |
| 6 | G 1/8 | 9359 309 |
| 8 | G 1/8 | 9359 305 |
| 10 | G 1/4 | 9359 319 |
| 12 | G 1/4 | 9359 304 |
| 12 | G 3/8 | 9359 306 |
| 4 | M 5 | 9359 310 |
| 6 | M 5 | 9359 307 |
| 6 | M 7 × 1 | 9359 308 |



Blitz-Einschraubanschlüsse – Innengewinde

| Schlauch (gerade Ø mm) | Gewinde | Bestell-Nr. |
|--------------------------|---------|-------------|
| 8 | i G 1/4 | 9359 328 |
| 10 | i G 1/4 | 9359 317 |



Winkel-Einschraubstück

| Gewinde | Bestell-Nr. |
|-------------------|-------------|
| i G 1/4 und G 1/4 | 9359 371 |



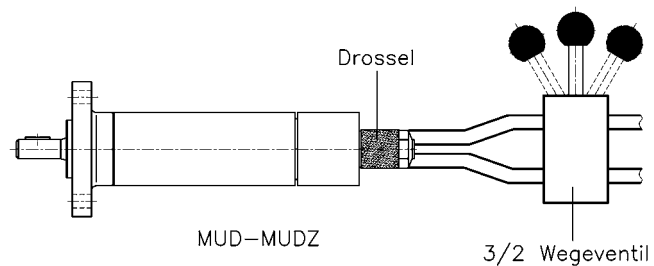
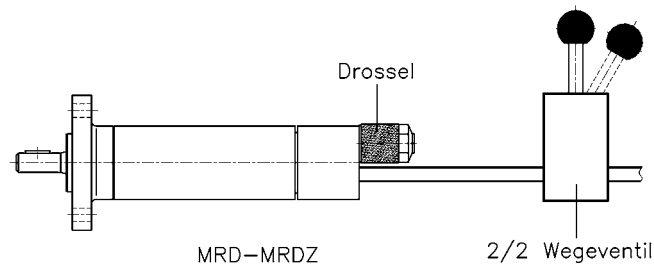
Winkel-Einschraubanschluß

| Schlauch (außen Ø mm) | Gewinde | Bestell-Nr. |
|-------------------------|---------|-------------|
| 6 | G 1/8 | 9358 140 |
| 8 | G 1/8 | 9359 302 |
| 12 | G 1/4 | 9359 303 |



Drehzahldrossel mit Schalldämpfer

| Gewinde | 1/8" | 1/4" | 3/8" |
|-------------|----------|----------|----------|
| Bestell-Nr. | 9361 707 | 9361 705 | 9361 706 |



Zubehör



Außengewindetüllen

| Gewinde | Bestell-Nr. |
|---------|-------------|
| 1/4" | 47092-05-06 |
| 3/8" | 9361 477 |
| 1/2" | 9361 308 |



Schalldämpfer

| Gewinde | Bestell-Nr. |
|---------|-------------|
| 1/4" | 47004-18-6 |
| 3/8" | 49589-03-6 |
| 3/4" | 49589-00-6 |
| 1" | 49589-01-6 |

Geräuschkämpfung

Über Schlaucheinheit | Reduzierung 3 – 5 dB(A)



| Type MR | Bestell-Nr. |
|---------|-------------|
| MR 12 | 29200-31-5 |
| MR 28 | 29100-36-5 |
| MR 55 | 29200-17-5 |



| Type MU | Bestell-Nr. |
|---------|-------------|
| MU 9 | 29300-39-5 |
| MU 17 | 29300-40-5 |
| MU 40 | 29300-41-5 |



Druckluft-Schlauch

| Lichte Weite (mm) | Bestell-Nr. |
|-------------------|-------------|
| 6 | 9361 138 |
| 8 | 9361 158 |
| 10 | 9361 191 |
| 13 | 9361 115 |



Schlauchklemmen

| Größe (mm) | Bestell-Nr. |
|------------|-------------|
| 11–13 | 9361 047 |
| 13–15 | 9361 048 |
| 23–27 | 9361 063 |

Zubehör

Spannzangen



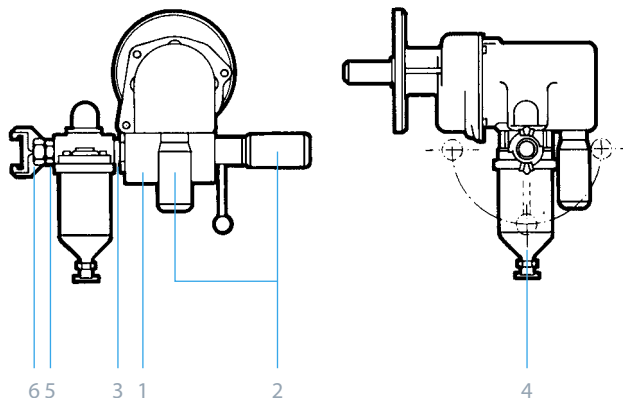
| Spannbereich (Ø mm) | Bestell-Nr. |
|---------------------|-------------|
| 2,50 | 9369 851 |
| 3,00 | 9369 855 |
| 5,00 | 9369 850 |
| 5,95 – 6,00 | 9369 880 |
| 6,00 | 9369 839 |
| 7,95 – 8,00 | 9369 848 |
| 8,00 | 9369 842 |
| 9,95 – 10,00 | 9369 852 |



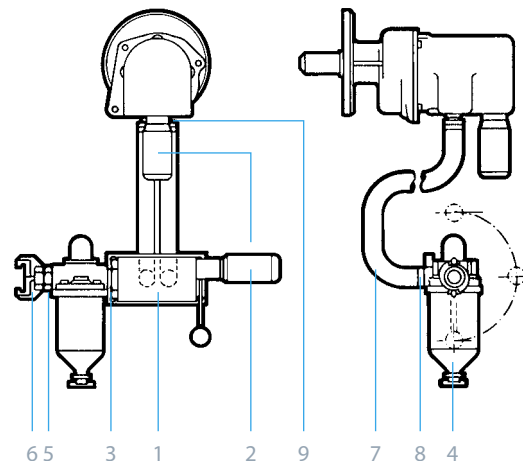
Installation | Zubehör

Motoren-Baureihe MU 200 – 600

Direktsteuerung



Fernsteuerung



Bestellnummern

| Type | | MU 200 | | MU 300 | | MU 400 | | MU 600 | |
|------|--|------------|------------|--------|------------|--------|------------|--------|------------|
| 1 | 4-Wegeventil Direktsteuerung, handbetätigt | | 29400-68-5 | | 29400-70-5 | | 29400-70-5 | | 29400-70-5 |
| 1 | 4-Wegeventil Fernsteuerung, handbetätigt, Platte mit 2 Anschlüssen | | 29400-67-5 | | 29400-69-5 | | 29400-69-5 | | 29400-69-5 |
| 1 | 4-Wegeventil Direktsteuerung, selbstschließend, handbetätigt | | 29400-15-5 | | — | | — | | — |
| 1 | 4-Wegeventil Fernsteuerung, selbst- schließend, handbetätigt, Platte mit 2 Anschlüssen | | 29400-01-5 | | — | | — | | — |
| 2 | Schalldämpfer | 3/4" | 49589-00-6 | 1" | 49589-01-6 | 1" | 49589-01-6 | 1" | 49589-01-6 |
| 3 | Zwischenstück | 3/4" | 9327 005 | 1" | 9327 006 | 1" | 9327 006 | 1" | 9327 006 |
| 4 | Wartungseinheit komplett | 3/4" | 49410-30-6 | 1" | 49410-40-6 | 1" | 49410-40-6 | 1" | 49410-40-6 |
| 5 | Siebträger | | — | | 44709-00-5 | | 44709-00-5 | | — |
| 6 | Schlauchkupplung | 3/4" | 9361 344 | 3/4" | 9361 344 | 3/4" | 9361 344 | 1" | 9361 335 |
| 7 | Schlauch | LW 15 | 9361 116 | LW 19 | 9361 117 | LW 19 | 9361 117 | LW 25 | 9361 118 |
| 8 | Schlauchselle | | 9361 037 | | 9361 038 | | 9361 038 | | 9361 041 |
| 9 | Schlauchtülle | M 18 × 1,5 | 9361 383 | 3/4" | 48419-02-6 | 3/4" | 48419-02-6 | 1" | 9361 400 |



Weitere Informationen → www.MANNESMANN-DEMAG.com

| | |
|-------------|----------------|
| Berlin | Australien |
| Bielefeld | Belgien |
| Bochum | Brasilien |
| Bremen | Finnland |
| Dresden | Frankreich |
| Düsseldorf | Großbritannien |
| Erfurt | Hongkong |
| Essen | Indien |
| Freiburg | Iran |
| Hagen | Italien |
| Hamburg | Kanada |
| Hannover | Kroatien |
| Kiel | Luxemburg |
| Köln | Niederlande |
| Magdeburg | Mexiko |
| Mainz | Österreich |
| Mühlheim | Polen |
| München | Portugal |
| Nürnberg | Schweden |
| Oberhausen | Schweiz |
| Potsdam | Slowakei |
| Rheinfelden | Slowenien |
| Saarbrücken | Spanien |
| Schwerin | Tschechien |
| Singen | Türkei |
| Stuttgart | Ungarn |
| Wiesbaden | Ukraine |
| | USA |

Impressum

Konzept und Gestaltung:

KOMA AMOK®

Kunstabüro für Gestaltung, Stuttgart

Fotografie:

Simianer & Blühdorn, Stuttgart-Fellbach

MANNESMANN DEMAG

PhotoDisc

Druck:

XXXXXXXXXXXXXX

Printed in Germany, © 2005

Alle Rechte vorbehalten. Unbefugtes Verwenden oder Kopieren des Inhalts, insbesondere Warenzeichen, Modellzeichnungen, Artikelnummern und Fotos, ist verboten. Nachdruck und mechanische sowie digitale Vervielfältigung sind, auch auszugsweise, nur mit vorheriger ausdrücklicher Genehmigung von strohm | MANNESMANN DEMAG gestattet.

Technische Änderungen sowie Farb- und Design-Veränderungen, die der Produkt-Innovation dienen, bleiben uns vorbehalten. Für Druckfehler übernehmen wir keine Haftung.